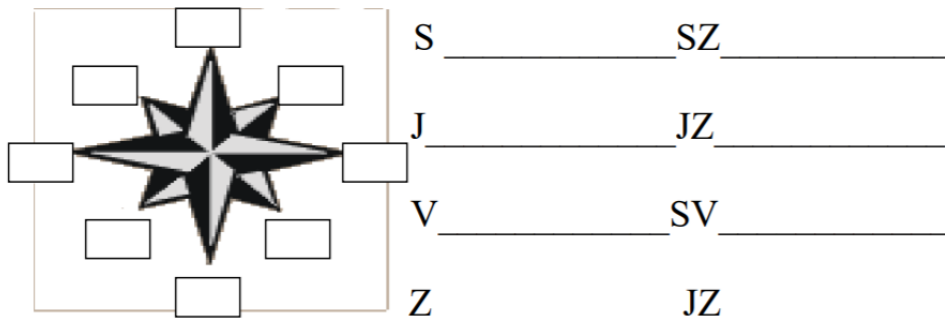


Zeměpis 9.A č.1

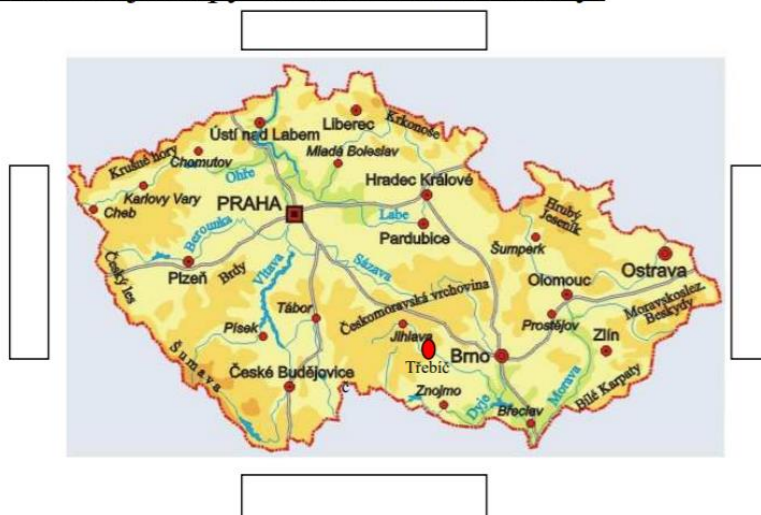
- 1) Přečti si kapitulu 9 KRAJINA A MAPA v učebnici na str. 21-22
- 2) Přečti si kapitulu 10 URČOVÁNÍ světových stran
- 3) Pozorně si prohlédni všechny obrázky v učebnici na str. 21.- 23
- 4) Odpověz písemně na otázky:
 - a) Co je mapa?
 - b) Co je atlas?
 - c) Co je globus?
 - d) Co znázorňuje na mapě hnědá barva?
 - e) Co znázorňuje na mapě zelená barva?
 - f) Co je to vrstevnice?
 - g) Jakou barvu mají turistické značky?
- 5) Vypracuj pracovní sešit str. 20-21, případně je níže přiložený
- 6) Odpověz na otázky

V krajině i na mapě se orientujeme podle světových stran.
Rozlišujeme **hlavní** a **vedlejší** světové strany.

Doplň do směrové růžice světové strany. Ke zkratce napiš celý tvar.



Označ na okraji mapy hlavní světové strany.



Mezi hlavní světové strany nepatří:

- j) jih
- k) jihozápad
- l) sever

Horní okraj mapy směřuje:

- n) k jihu
- o) k severu
- p) k východu

Dolní okraj mapy směřuje:

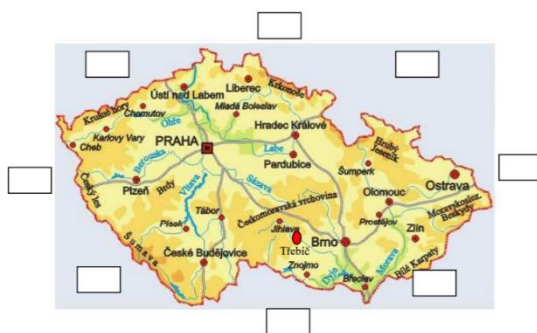
- k) k západu
- l) k severu
- m) k jihu

Jestliže stojím k mapě čelem, po pravé ruce mám:

- p) východ
- r) jih
- s) západ

Světové strany na mapě

Doplň světové strany.



Na jakou světovou stranu pojedíš?

Z Třebíče do Brna ?	
Z Brna do Prahy ?	
Z Prahy do Karlových Varů ?	
Z Karlových Varů do Plzně ?	
Z Brna do Ostravy ?	
Z Hradce Králové do Pardubic?	
Z Ostravy do Břeclavi ?	
Z Českých Budějovic do Prahy?	

5. Zakroužkuj správnou odpověď.

Plán znázorňuje větší území než mapa, proto neslouží k podrobnější orientaci.

N) ANO A) NE

V krajině se orientujeme podle světových stran.

T) ANO Ž) NE

Modrou barvou jsou na mapách vyznačeny vodní plochy.

L) ANO Č) NE

Světové strany určíme nejpřesněji podle kompasu nebo buzoly.

A) ANO N) NE

Magnetická stříelka směřuje vždy k východu.

É) ANO S) NE

Tajenka: Soubor map nazýváme

6. Najdeš všech 12 ukrytých pojmů v osmisměrce? Nalezená slova vypiš.

M	A	P	A	Ž	E	C	I	L	U
Č	O	O	U	R	G	H	Š	S	Ž
W	B	T	T	K	Í	Q	Z	U	Ě
O	U	S	O	X	R	X	U	B	O
K	D	Ě	M	C	CH	A	U	Ó	B
T	O	M	A	Č	S	Á	P	L	E
Í	V	P	P	A	Ě	A	N	G	C
Ř	A	B	A	Ý	C	Y	L	Š	E
Ě	A	D	N	E	G	E	L	T	Q
M	O	N	Á	L	P	M	I	Z	A

.....

.....

.....

.....

.....

.....

.....

.....

.....

.....

Pracovní sešit

2. Co jsou to vrstevnice?

Podtrhni správný výraz

- Vrstevnice jsou čáry, které spojují: – místa stejné nadmořské výšky
- nejnižší místa na mapě
 - nejvyšší místa na mapě

3. Spoj správně.

Vrstevnice jsou daleko od sebe – ŘIDŠÍ

PRUDKÝ SVAH

Vrstevnice jsou blízko u sebe – HUSTŠÍ

MÍRNÝ SVAH, ROVINA

4. Zvýrazni, co nám mapa neukáže:

krásku a malebnost krajiny

poškozené oblasti

rozhledny

mosty

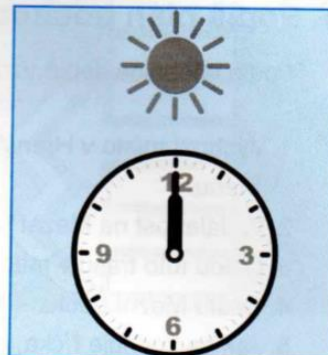
stav počasí

5. Určování světových stran.

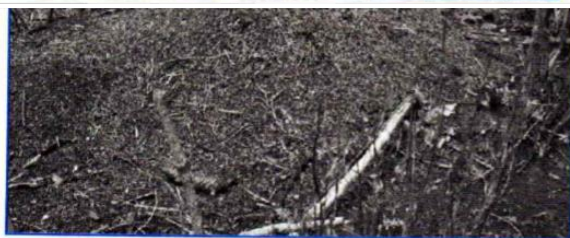
Podle kompasu a buzoly
– šípkou vyznač SEVER



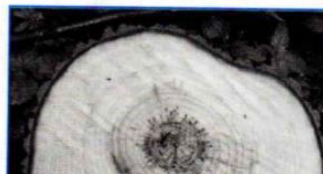
Podle slunce v poledne
– určí JIH a SEVER



Podle mravenišť
– šípkou naznač JIH



Podle letokruhů na pařezu
– šípkou naznač JIH



Podle letokruhů na pařezu
– šípkou naznač JIH



Podle květů slunečnice
– šípkou naznač JIH



Podle kostelu
– šípkou vyznač směr na VÝCHOD



Podle česel ve včelínech
– šípkou naznač JIH

